

ZAPROSZENIE DO ZŁOŻENIA OFERTY

Gmina Busko Zdrój w trybie zapytania ofertowego (ZO) zgodnie z Zarządzeniem Nr 67/2007 Burmistrza Miasta i Gminy Busko Zdrój z dnia 20 lipca 2007r. zaprasza do złożenia oferty cenowej.

I. Przedmiot zamówienia:

„Zakup wraz z dostawą mebli w ramach realizacji funduszu sołectkiego na terenie Gminy Busko Zdrój”

Szczegółowy wykaz mebli został przedstawiony w załączniku nr 4 do zapytania cenowego.

II. Miejsce realizacji zamówienia: GMINA BUSKO ZDRÓJ tj. miejscowości: Biniątki, Podgaje, Wełecz, Żerniki Górne.

III. Termin wykonania zamówienia: 14 dni od daty podpisania umowy.

IV. Wymagania, jakie musi spełniać Wykonawca:

Odpis z właściwego rejestru albo zaświadczenie o wpisie do działalności gospodarczej.

1. Formularz ofertowy - załącznik nr 1
2. Oświadczenie Wykonawcy – załącznik nr 2
3. Formularz cen jednostkowych – załącznik nr 3

V. Opis sposobu obliczania oferty oraz rozliczenia robót:

1. Zamawiający przyjął w celu wyboru najkorzystniejszej oferty jedno kryterium, jakim jest:

cena brutto za realizację całego zamówienia - 100%

Cenę należy podać w złotych polskich. Cenę należy wyliczyć do dwóch miejsc po przecinku.

2. Cena oferty stanowić będzie **ryczałtowe i ostateczne wynagrodzenie wykonawcy** za wykonanie przedmiotu zamówienia.

3. O przyjętej podstawie wyceny decyduje sam wykonawca i to on ponosi odpowiedzialność za przyjętą podstawę wyceny i wynikające z tego konsekwencje.

VI Osoby do kontaktowania się z Wykonawcami.


p. Joanna Gołębiowska (budynek UMIG II p., pok. nr 36D, tel. (41) 370 52 47, w godz.:

- poniedziałek 8:00 – 16:00,
- od wtorku do piątku 7:00 – 15:00.

e- mail: j.golebiowska@umig.busko.pl

VII. Termin nadsyłania i związania z ofertą.

1. Termin związania z ofertą złożoną w przedmiotowym postępowaniu wynosi 30 dni. Bieg terminu związania z ofertą rozpoczyna się wraz z upływem składania ofert.
2. Ofertę cenową należy nadesłać w zamkniętej kopercie na adres Urzędu Miasta i Gminy Busko Zdrój ul. Mickiewicza 10, 28-100 Busko Zdrój w terminie do dnia 21 lutego 2012 r. o treści ***oferta cenowa na wykonanie zadania „Zakup wraz z dostawą mebli w ramach realizacji funduszu sołectkiego na terenie Gminy Busko Zdrój” nie otwierać do dnia 21 lutego 2012 r. do godziny 12:00***

Naczelnik Wydziału

mgr Anna Janas

BURMISTRZ

Waldemar Sikora

Załączniki:

1. Formularz ofertowy - załącznik nr 1
3. Oświadczenie Wykonawcy – załącznik nr 2
3. Formularz cen jednostkowych– załącznik nr 3
4. Szczegółowy wykaz mebli – załącznik nr 4

.....
.....
.....
(data i miejscowość)

.....
.....
.....
(nazwa i adres Wykonawcy)

Urząd Miasta i Gminy Busko Zdrój

Ul. Mickiewicza 10,

28-100 Busko Zdrój

(nazwa i adres Zamawiającego)

FORMULARZ OFERTOWY

Nawiązując do zapytania cenowego poniżej 14 000 euro na wykonanie zadania pn: „**Zakup wraz z dostawą mebli w ramach realizacji funduszu sołeckiego na terenie Gminy Busko Zdrój**”

składam/y ofertę na wykonanie przedmiotu zamówienia za całkowitą cenę ryczałtową:

netto..... zł

Podatek VAT..... zł

brutto zł

(słownie.....)

w tym:

Zadanie I Biniątki

netto zł

podatek VATzł

brutto:zł

słownie:.....)

Zadanie II Podgaje

netto zł

podatek VATzł

brutto:zł

słownie.....)

Zadanie III Wełecz

netto zł

podatek VATzł

brutto:zł

słownie.....)

Zadanie IV Żerniki Górne

netto zł

podatek VATzł

brutto:zł

słownie.....)

1. Oferowana cena zawiera koszty dostawy oraz montażu mebli we wskazane miejsce przez Zamawiającego oraz obejmuje wszystkie konieczne składniki do realizacji przedmiotu zamówienia.

3. Zobowiązuję/my się, w przypadku wybrania naszej oferty do realizacji zamówienia w terminie 14 dni od daty podpisania umowy.

4. Zobowiązuję/my się na przedmiot zamówienia udzielić **24 miesięcy** gwarancji od dnia dostawy.

5. Oświadczam/y, że zapoznałem/liśmy się z treścią zaproszenia do składania ofert (w tym z warunkami umowy) i nie wnosimy do niej zastrzeżeń oraz przyjmujemy warunki w niej zawarte.

.....

(podpis Wykonawcy/ów osoby uprawnionej do reprezentowania Wykonawcy)

.....
.....
.....
(nazwa i adres Wykonawcy)

.....
(miejsowość i data)

OŚWIADCZENIE WYKONAWCY

Składając ofertę na „*Zakup wraz z dostawą mebli w ramach realizacji funduszu sołectkiego na terenie Gminy Busko Zdrój*”

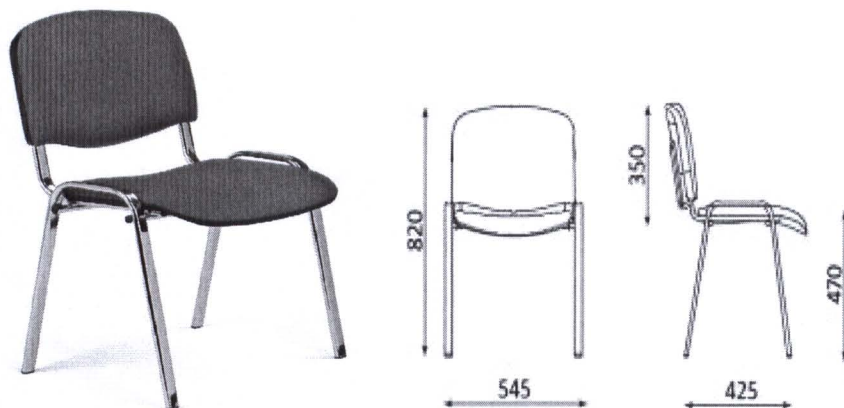
.....
.....
(nazwa Wykonawcy)

oświadczam/y, że:

1. Posiadam/y uprawnienia do wykonywania określonej działalności w przedmiocie zamówienia.
2. Posiadam/y wiedzę i doświadczenie do wykonania zamówienia.
3. Dysponuje/my odpowiednim potencjałem technicznym oraz osobami zdolnymi do wykonania zamówienia.
4. Znajduje/my się w sytuacji ekonomicznej i finansowej pozwalającej wykonać zamówienie.

.....
(podpis Wykonawcy)

Zadanie I –miejscowość Biniątki Krzesło



- siedzisko oraz oparcie są tapicerowane, EKO-SKÓRĄ
- kolor tapicerki olcha lub buk,
- metalowy stelaż krzesła koloru czarnego,
- termin gwarancji 24 miesiące,
- możliwość sztaplowania (max.10 sztuk),
- ilość – 24 szt.

Zadanie II –miejscowość Podgaje Krzesło ISO



- siedzisko oraz oparcie są tapicerowane,
- kolor tapicerki czarny,
- metalowy stelaż krzesła koloru czarnego,
- termin gwarancji 24 miesiące,
- możliwość sztaplowania (max.10 sztuk),
- ilość 16 szt.

Stół



- uniwersalny stół ze składanymi nogami., sztywna konstrukcja
- noga stalowa z profilu okrągłego – średnica 32 mm do 35 mm, koloru czarnego
- kolor blatu – buk lub olcha
- blat gr.18 mm
- wysokości stołu ok. 75 cm
- rozmiar 180 cm, długość, szerokość 90cm
- ilość – 4 sztuki

Zadanie III –miejscowość Wełecz

Zestaw składa się z dwóch ławek oraz stołu



- wymiary: stół 220 x 70x 76 cm ; ławka 220 x 25 x 46 cm,
- zestaw ogrodowy metalowo - drewniany, składany,
- płyty drewniane wykonane z drewna sosnowego (grubości do 25 mm),
- stelaże z kątownika zimnogiętego malowanego zanurzeniowo na kolor zielony.
- funkcjonalny, mobilny i łatwy w przechowywaniu,
- powierzchnia drewna zabezpieczona lakierem bezbarwnym wodoodpornym.
- ilość kompletów 16 sztuk.

Parasol wraz z podstawą



Materiał:

- poliester - gramatura o grubości od 180 do 400 g/m² powlekany (PCV), poszycie odporne na działanie promieni słonecznych,, wodoodporny i łatwozmywalny.

- kolor czerwony

Konstrukcja:

- wymiary od 3 m na 2 m,

- wysokość 2,5 m,

- ilość prętów: osiem,

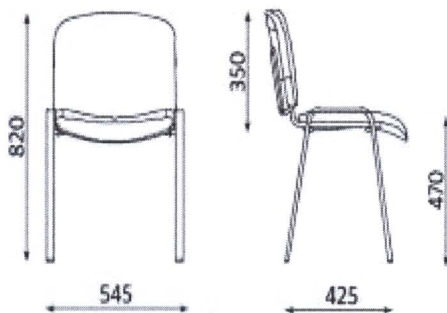
- stalowe złącza,

- rura główna: wykonana z aluminium lub stal o średnicy ok. 48 mm,

- otwieranie na linę,

- ilość 16 sztuk

Zadanie IV –miejscowość Żerniki Górne Krzesło ISO



- siedzisko oraz oparcie są tapicerowane, EKO-SKÓRĄ

- kolor tapicerki buk lub olcha,

- metalowy stelaż krzesła koloru czarnego,
- termin gwarancji 24 miesiące,
- możliwość sztaplowania (max.10 sztuk),
- ilość 10 szt.

Stół



- uniwersalny stół ze składanymi nogami., sztywna konstrukcja
- noga stalowa z profilu okrągłego – średnica 32 mm do 35 mm, koloru czarnego
- kolor blatu – buk lub olcha
- blat gr.18 mm
- wysokości stołu ok. 75 cm
- rozmiar 180 cm, długość, szerokość 90cm
- ilość – 4 sztuki

Meble kuchenne

Szafki dolne:

1. Szafa z szufladami /szerokość 40 cm, wysokość 82 cm, głębokość 53 cm/ sztuk 2,
2. Szafka pod zlewozmywak na szafkowy /szerokość 80 cm, wysokość 82 cm, głębokość 53 cm/ sztuk 1,
3. Szafka otwierana /szerokość 50 cm, wysokość 82 cm, głębokość 53 cm/ sztuk 1,
4. Szafka otwierana /szerokość 90 cm, wysokość 82 cm, głębokość 53 cm/ sztuk 1,

Szafki górne wiszące:

1. Szafka otwierana /szerokość 50 cm, wysokość 72 cm, głębokość 30 cm/ sztuk 1,
2. Szafka otwierana /szerokość 80 cm, wysokość 72 cm, głębokość 30 cm/ sztuk 1,
3. Szafka otwierana /szerokość 90 cm, wysokość 72 cm, głębokość 30 cm/ sztuk 1,

Blat kuchenny:

1. Długości 130 cm – sztuk 1,
2. Długości 50 cm – sztuk 1,
3. Długości 40cm – sztuk 1,

Meble wykonane z płyty MDF w kolorze buk lub olcha.

.....
pieczęć wykonawcy

Zadanie nr I Biniątki

Lp.	Nazwa przedmiotu	Ilość	Cena jednostkowa netto	Cena jednostkowa brutto	Wartość netto	Wartość brutto
1.	Krzesło typ ISO	24				
RAZEM						

Zadanie nr II Podgaje

Lp.	Nazwa przedmiotu	Ilość	Cena jednostkowa netto	Cena jednostkowa brutto	Wartość netto	Wartość brutto
1.	Krzesło typ ISO	16'				
2.	Stół	4				
RAZEM						

Zadanie nr III Wełecz

Lp.	Nazwa przedmiotu	Ilość	Cena jednostkowa netto	Cena jednostkowa brutto	Wartość netto	Wartość brutto
1.	Zestaw składający się z dwóch ław i stołu	16				
2.	Parasol wraz z podstawą	16				
RAZEM						

Zadanie nr IV Żerniki Górne

Lp.	Nazwa przedmiotu	Ilość	Cena jednostkowa netto	Cena jednostkowa brutto	Wartość netto	Wartość brutto
1.	Krzeseł typ ISO	10				
2.	Stół	4				
3.	Szafki dolne: a) Szafa z szufladami / 40 cm, 82 cm, 53 cm/ b) Szafka pod zlewozmywak na szafkowy / 80 cm, 82 cm, 53 cm/ c) Szafka otwierana / 50 cm, 82 cm, 53 cm/ d) Szafka otwierana / 90 cm, 82 cm, 53 cm/	2 1 1 1				
4	Szafki górne wiszące: a) Szafka otwierana /50 cm, 72 cm, 30 cm/ b) Szafka otwierana / 80 cm, 72 cm, 30 cm/ c) Szafka otwierana / 90 cm, 72 cm, 30 cm/	1 1 1				
5.	Błat kuchenny: a) Długości 130 cm b) Długości 50 cm c) Długości 40cm	1 1 1				
RAZEM						

.....

.....

.....